



# VÁLVULA REDUTORA DE PRESSÃO AÇÃO DIRETA

A Solution Controles apresenta a Válvula Redutora de Pressão de Ação Direta com sensor diafragma acionado por mola e plug balanceado, projetada para uso em vapor, ar comprimido, água e outros gases e líquidos compatíveis com os materiais de construção.

Eles são adequados para reduzir, com precisão, a pressão do vapor no ponto de uso em lavanderia, tinturaria, indústrias alimentícias, esterilizadores, etc. São adequados também para micro fluxos e operam como válvula piloto em combinação com outros reguladores de pressão.

- Design compacto
- Foles especialmente projetados para alta durabilidade
- Botão de regulagem de vapor
- Sistema de botão com trava
- Diafragma grande de alta precisão
- Plug balanceado
- 100% usinado

<b>Materiais:</b>	A105, A216, AISI304, AISI316 e AISI316L
<b>Dimensional:</b>	1/4" à 2"
<b>TMO:</b>	300°C
<b>PMT:</b>	0,05bar à 50 bar
<b>Conexões:</b>	Roscada, flangeada e NPT
<b>Opcionais:</b>	Parafuso de regulagem da tampa superior. Alívio interno. Conexão de saída de 1/4". Filtro embutido.



**solution  
controles**  
soluções  
em controle  
de fluídos

Distribuidor:



Empresa  
certificada  
ISO 9001:2015



[www.solutioncontroles.com.br](http://www.solutioncontroles.com.br)

Sede Jacareí  
+55 12 3958-3190 - Jacareí / SP  
[solution@solutioncontroles.com.br](mailto:solution@solutioncontroles.com.br)

Filial Nordeste  
+55 85 98109-1188 - Ceará  
[vendas.ne@solutioncontroles.com.br](mailto:vendas.ne@solutioncontroles.com.br)

## CAPACIDADE

Tam.		KVS (m <sup>3</sup> /h)										
Pol.	DN	PRV25	PRV30	PRV31	PRV41	PRV300	P20D	P20DS	P20P	P7	PS7	
1/4"	8	-	-	-	0,7	-	1,2	1,2	0,043	1	0,8	
3/8"	10	-	-	-	0,8	-	1,8	1,8	0,22	1,1	0,8	
1/2"	15	1,7	2,1	3	0,9	2,1	1,8	1,8	0,62	-	-	
3/4"	20	2,6	2,4	3,5	-	2,4	-	-	-	-	-	
1"	25	3,1	6,5	7,5	-	6,5	-	-	-	-	-	
1 1/4"	32	-	7,2	8,2	-	7,2	-	-	-	-	-	
1 1/2"	40	-	12,7	14,4	-	12,7	-	-	-	-	-	
2"	50	-	13,7	15,4	-	13,7	-	-	-	-	-	

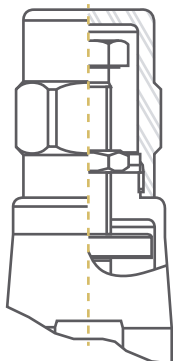
## TABELA DE PESO (Kg)

Tam.		PRV25		PRV30				PRV31				PRV41			PRV300		P20D	P20P	P7/PS7			
Pol.	DN	Rosca	PN 25	Rosca	PN 16/40	PN 63/100	ANSI 150 lbs	ANSI 300 lbs	Rosca	PN 16/40	PN 63/100	ANSI 150 lbs	ANSI 300 lbs	Rosca	PN 16/40	PN 63/100	PN 250/321	Rosca	PN 16			
1/4"	8	-	-	-	-	-	-	-	-	-	-	-	-	2,7	-	-	-	-	-	1,8	2,5	4,8
3/8"	10	-	-	-	-	-	-	-	-	-	-	-	-	2,7	-	-	-	-	-	1,8	-	4,8
1/2"	15	3	4,4	1,8	3,2	4	-	-	2,6	4	4,9	-	-	2,7	4,1	5	7,3	3,9	5,3	2,5	-	-
3/4"	20	3	5	1,8	3,8	6	-	-	2,6	4,7	6,9	-	-	-	-	-	-	3,9	5,9	-	-	-
1"	25	2,9	5,5	-	-	-	-	-	-	-	-	-	-	-	-	-	-	15,9	18,5	-	-	-
1" <sup>(1)</sup>	25	-	-	6,3	8,5	-	-	-	8,6	10,7	-	-	-	-	-	-	-	-	-	-	-	-
1" <sup>(2)</sup>	25	-	-	7,5	11	13	10,5	11,5	9,7	12	15	14	17	-	-	-	-	-	-	-	-	-
1 1/4" <sup>(2)</sup>	32	-	-	7,5	11	14	11	12	9,7	14	17	15	18	-	-	-	-	15,9	22,3	-	-	-
1 1/2"	40	-	-	13	16,3	20,3	15,5	18	14,8	18,1	22,1	17,5	20	-	-	-	-	23,2	28	-	-	-
2"	50	-	-	13,3	18,5	22,8	18	20	15,1	20,3	24,6	20	21,7	-	-	-	-	23,6	28,7	-	-	-

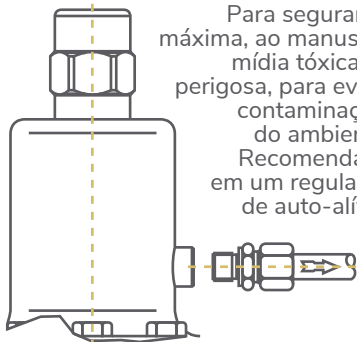
(1) Versão fundida (2) Versão BarStock

OPCIONAIS

TAMPA SUPERIOR (TC)  
(Ajuste da vedação do parafuso)

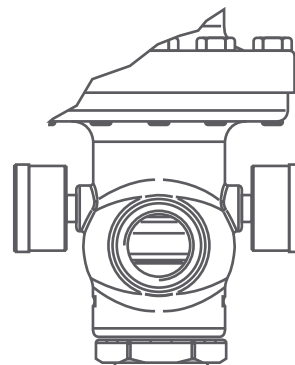


CONEXÃO DA LINHA DE FUGA (Llc)  
(Para ser canalizado à um local seguro)



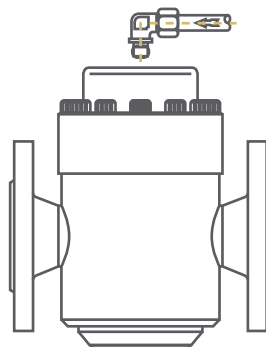
Para segurança máxima, ao manusear mídia tóxica ou perigosa, para evitar contaminação do ambiente. Recomendado em um regulador de auto-alívio.

CONEXÃO DO MEDIDOR DE PRESSÃO (Pgc)



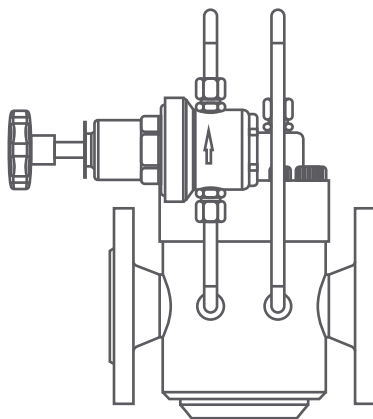
Pode ser aplicado em um ou nos dois lados.

DOMO CARREGADO (DI)



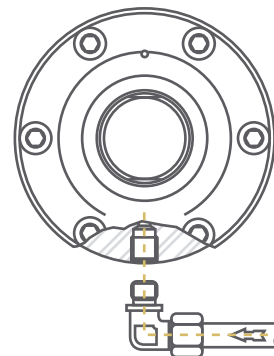
Operado por um regulador de pressão auto-aliviado menor. Queda reduzida.

PILOTO OPERADO (Po)



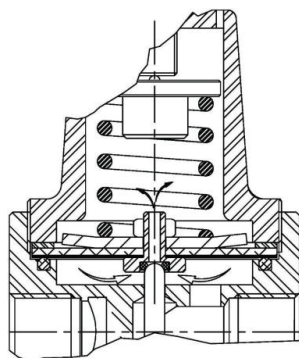
Máxima precisão, queda reduzida.

FEEDBACK EXTERNO (Ef)

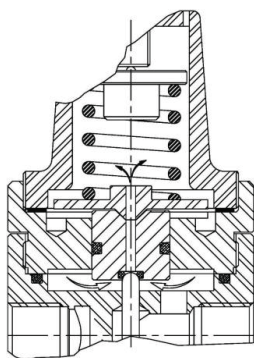


Melhor desempenho em caso de altas pressões diferenciais. Queda reduzida.

DIAFRAGMA DE AUTO ALÍVIO (Rlv)



PISTÃO DE AUTO ALÍVIO (Rlv)



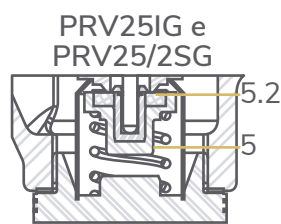
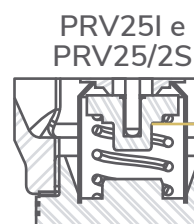
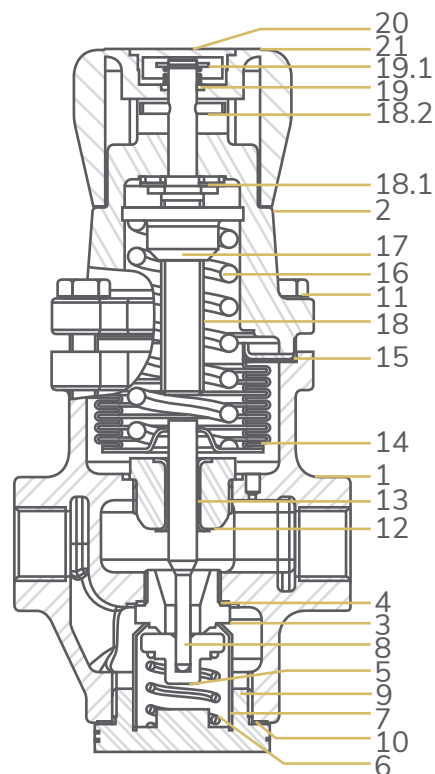
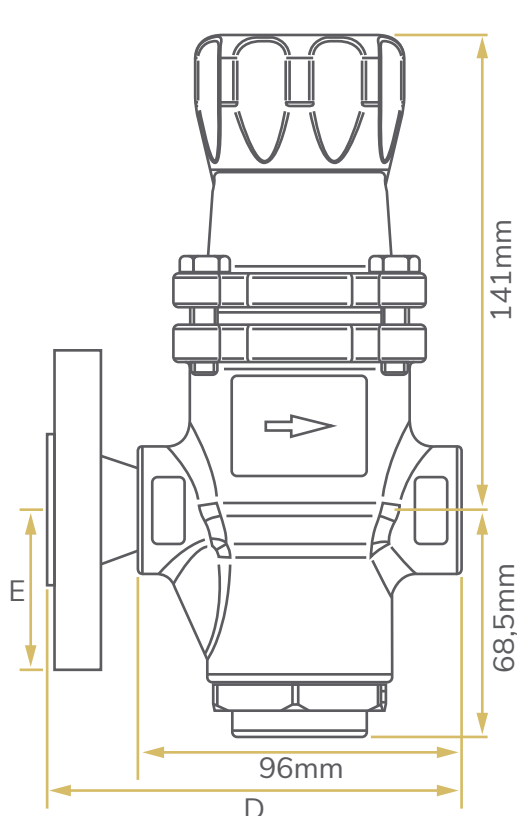
D.P (bar)	PRV25 PRV25	P15 PS15	P20	P7 PS7	PRV300 PS300	PRV30 PS30	PRV31 PS31	PRV41
Tc	NA	A	A	A	A	A	A	A
Llc	NA	A	A	A	A	A	A	A
Pgc	A1)	A2)	A2)	A2)	A1)	A1)	A1)	A2)
DI	NA	A	A	A	A	A	A	A
Po	NA	A	A	NA	A	A	A	A
Ef	A	A	A	S	A3)	A3)	A3)	A
Rlv*	NA	NA	NA	NA	A	A	A	A

\*Aplica-se apenas a reguladores de pressão.

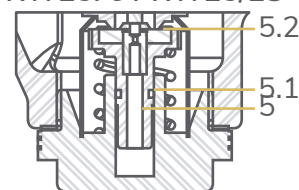
Chave: S - Padrão;  
A - Disponível sob consulta;  
NA - Não disponível;

- 1) Manômetro (se conectado diretamente): max. D63;
- 2) Manômetro (se conectado diretamente): max. D40.
- 3) Exceto para PRV30, 31 e 300 1"-DN25 feitos de material fundido.

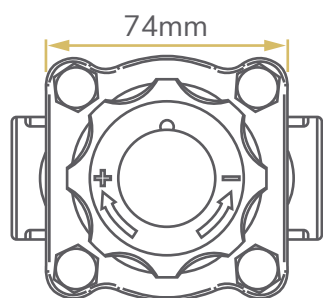
MODELO PRV25  
DIMENSIONAL, TABELA DE COMPONENTES E MATERIAIS



PRV25I e PRV25/2S



PRV25I e PRV25/2S



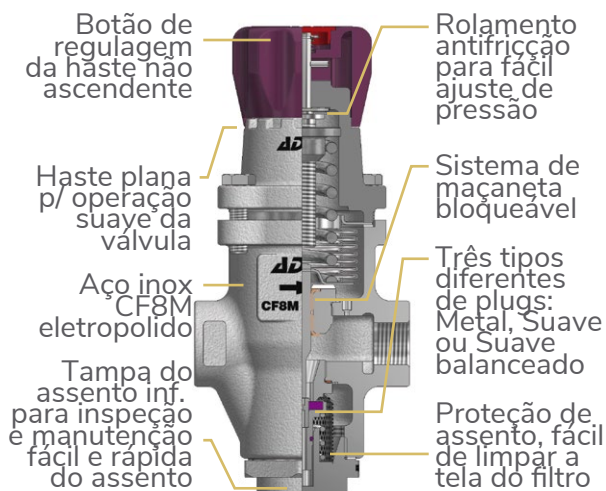
Tam.	PN25		
Pol. DN	D	E	
1/2"	15	150	47,5
3/4"	20	150	52,5
1"	25	160	57,5

Pos.	Item	PRV25I	PRV25/2S
1	Corpo	A216WCBouP250GH	CF8M
2	Tampa	A216WCB	CF8M
3	*Assento	AISI316 / 1.4401	
4	*Junta	Cobre	
5	*Válvula	Aço Inox endurecido	
5.1	*O-ring	NBR	
5.2	*Topo de válvula	NBR; PTFE; Grafite	
6	*V. de retorno mola	AISI302 / 1.4300	
7	*Tela do filtro	AISI304 / 1.4301	
8	Pushrod	AISI316 / 1.4401	
9	Tampa inferior	CF8M / 1.4408	
10	*Junta da tampa	Aço Inox / Grafite	
11	Parafuso da tampa	Aço 8.8	

Pos.	Item	PRV25I / PRV25/2S
12	*Guia da bucha	AISI316 / 1.4401
13	*Rolamento liso	Bronze revestido com PTFE
14	*Fole	AISI316Ti / 1.4571
15	*Junta de fole	Aço Inox / Grafite
16	*Mola de ajuste	Aço
17	Placa sup. da mola	Latão
18	Parafuso de ajuste	AISI304 / 1.4301
18.1	Rolamento	Aço
18.2	Pino	AISI304 / 1.4301
19	Mola	AISI302 / 1.4300
19.1	Arruela Starlock	AISI302 / 1.4300
20	Placa id. mola	Plástico
21	Volante	Plástico

\* Peças de reposição disponíveis.

## MODELO PRV25I e PRV25/2S

TABELA DE CAPACIDADE DE ÁGUA (m<sup>3</sup>/h)

D.P (bar)	Água		
	DN15	DN20	DN25
1,5	2,1	3,18	3,8
2	2,4	3,67	4,38
3	2,95	4,5	5,37
4	3,4	5,2	6,2
5	3,8	5,8	6,93
6	4,16	6,36	7,6
8	4,8	7,35	8,75
12	5,8	9	10,7

## RANGE DE PRESSÃO (BAR)

Modelo	Cor da mola	Azul	Amarelo	Verde	Vermelho
PRV25	Redução de pressão	0,35 ~ 1,7*	0,14 ~ 17**	1,4 ~ 4,0	3,5 ~ 8,6

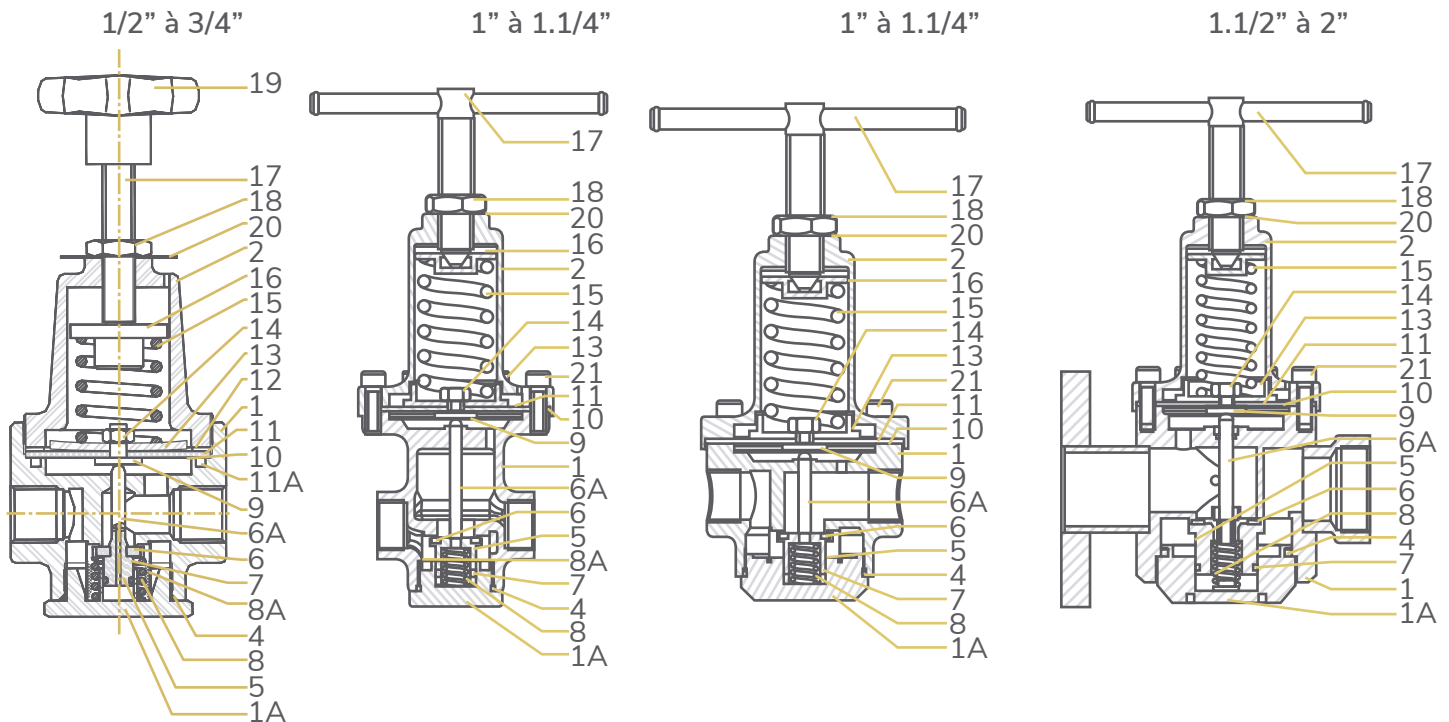
\* Aplicável apenas no PRW; \*\* Aplicável apenas no PRV.

Onde as faixas de mola de controle se sobrepõem, use sempre a faixa inferior, para obter maior controle e precisão.

Entrada	Saída	Capacidade da haste (Kg/h)			Capacidade de ar comprimido (Nm <sup>3</sup> /h - 0°C - 1,013bar)		
		Vapor saturado			Vapor saturado		
		DN15	DN20	DN25	DN15	DN20	DN25
2	0,2	33	53	64	45	72	86
	1,2	57	87	104	77	117	140
	1,6	38	59	71	51	80	96
3	0,3	45	70	83	61	95	112
	1,2	76	116	138	103	157	186
	2,2	61	93	111	82	126	150
4	0,4	56	87	104	76	117	140
	1	66	102	121	89	138	163
	2,5	95	145	173	128	196	234
5	0,5	57	87	104	77	117	140
	0,5	68	105	125	92	142	169
	2	91	139	166	123	188	224
6	3	114	174	208	154	235	281
	4	85	130	155	115	176	203
	0,6	79	122	145	107	165	196
7	2	106	162	194	143	219	262
	3	133	203	243	180	274	328
	4	120	184	219	162	248	296
8	0,7	91	139	167	123	188	225
	2	121	185	222	163	250	300
	3,5	152	232	277	205	313	374
9	5	132	201	240	178	271	324
	0,8	102	157	187	138	212	252
	2	137	210	250	185	284	338
10	3,5	171	262	312	231	354	421
	5	161	247	294	217	333	397
	6	142	217	259	192	293	350
11	0,9	114	174	208	154	235	281
	2,5	133	203	242	180	274	327
	4	152	233	277	205	315	374
12	5	190	291	347	257	393	468
	7	152	232	277	205	313	374

Entrada	Saída	Capacidade da haste (Kg/h)			Capacidade de ar comprimido (Nm <sup>3</sup> /h - 0°C - 1,013bar)		
		Vapor saturado			Vapor saturado		
		DN15	DN20	DN25	DN15	DN20	DN25
10	1	125	192	228	169	259	308
	3	146	224	266	197	302	359
	4	167	256	305	225	346	412
11	6	209	320	381	282	432	514
	8	161	247	294	217	333	397
	1,1	136	210	249	184	284	336
12	3	182	280	333	246	378	450
	6	228	350	416	308	473	562
	8,6	182	279	331	246	377	447
13	1,2	148	227	270	200	306	365
	3	197	302	360	266	408	486
	6	247	378	451	333	510	609
15	8	228	349	416	308	471	562
	8,6	217	332	396	293	448	535
	1,3	159	244	291	215	329	393
17	4	186	284	340	251	383	459
	6	212	325	388	286	439	524
	7	266	407	486	359	549	656
15	8,6	246	378	451	332	510	609
	1,5	182	259	321	246	350	433
	4	212	302	374	286	408	505
17	6	243	345	427	328	466	576
	8	304	433	536	410	585	724
	8,6	298	426	512	402	575	691
17	1,7	205	279	333	277	377	450
	4	238	325	386	321	439	521
	6	273	372	441	369	502	595
17	8	342	465	555	462	628	749
	8,6	339	449	541	458	606	730

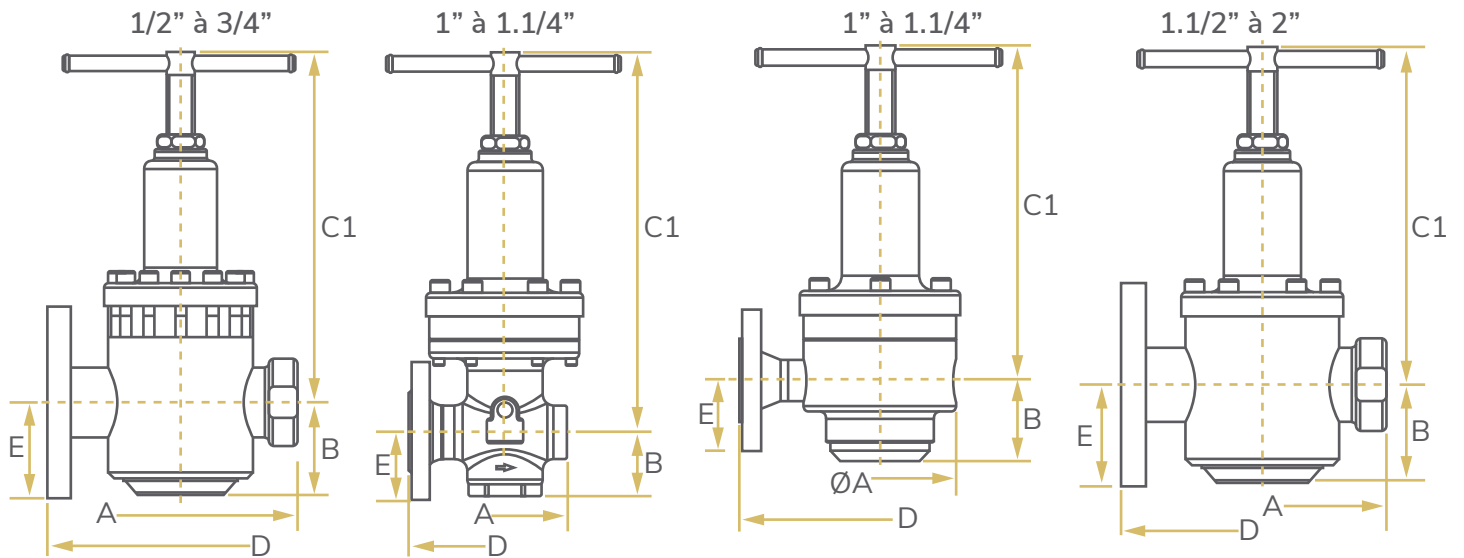
MODELO PRV30  
DIMENSIONAL, TABELA DE COMPONENTES E MATERIAIS



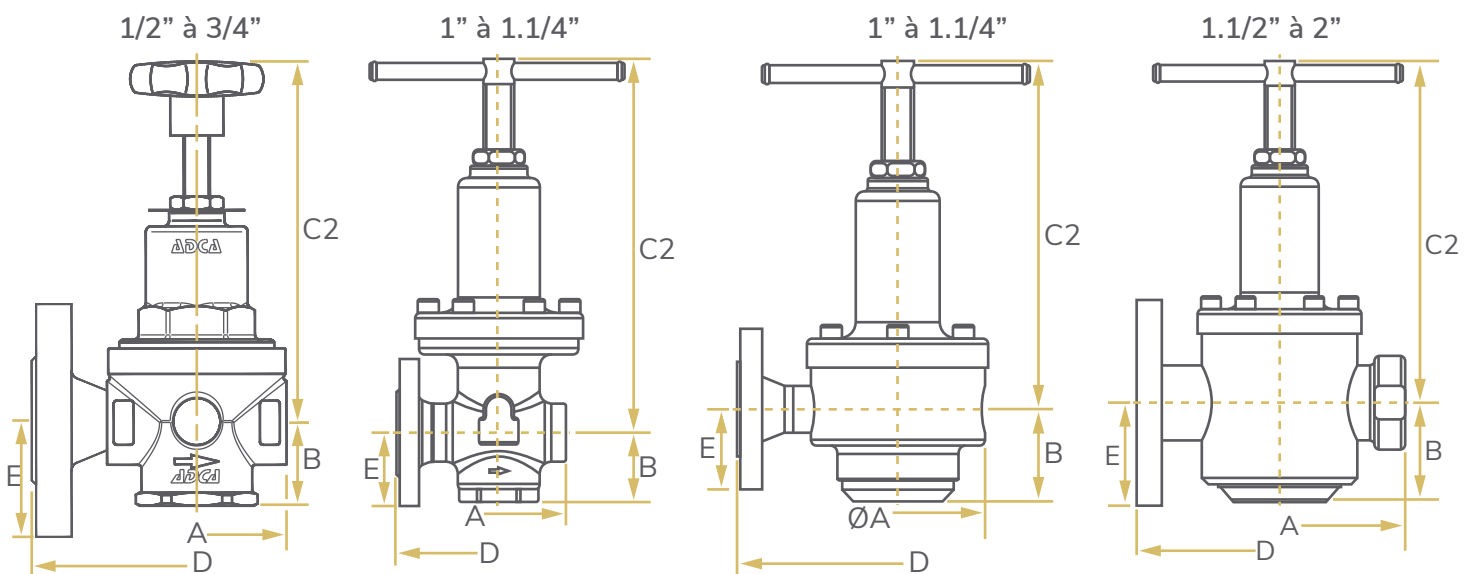
Pos.	Item	1/2" à 3/4"	1" à 1.1/4"	1.1/2" à 2"
1	Corpo (a)	AISI316/1.4401;CF8M/1.4408	AISI316/1.4401;CF8M/1.4408	AISI316/1.4401
1A	Piston sleeve	AISI316/1.4401;CF8M/1.4408	CF8M/1.4408	CF8M/1.4408
2	Tampa (a)	AISI316/1.4401;CF8M/1.4408	AISI316/1.4401	AISI316/1.4401
4	Tampa de assento	NBR	NBR	NBR
5	*O-ring	AISI316 / 1.4401	AISI316 / 1.4401	AISI316 / 1.4401
6	*Válvula pistão	NBR; EPDM; PTFE; etc.	NBR; EPDM; PTFE; etc.	NBR; EPDM; PTFE; etc.
6A	*Topo da válvula	AISI316 / 1.4401	AISI316 / 1.4401	AISI316 / 1.4401
7	Pushrod	NBR; EPDM; PTFE; etc.	NBR; EPDM; PTFE; etc.	NBR; EPDM; PTFE; etc.
8	*O-ring	AISI302 / 1.4300	AISI302 / 1.4300	AISI302 / 1.4300
8A	*Válvula mola	AISI304 / 1.4301	AISI304 / 1.4301	AISI304 / 1.4301
9	*Tela do filtro	AISI304 / 1.4301	AISI304 / 1.4301	AISI304 / 1.4301
10	Pistão	PTFE	PTFE	PTFE
11	*O-ring	NBR**	NBR**	NBR**
11A	*O-ring	NBR; EPDM; PTFE; etc.		
12	*O-ring	Alumínio**		
13	Junta	AISI304 / 1.4301	AISI304 / 1.4301	AISI304 / 1.4301
14	Prato mola	Aço Inox A2-70	Aço Inox A2-70	Aço Inox A2-70
15	*Mola de ajuste	Aço Inox	Aço Inox	Aço Inox
16	Placa sup. da mola	Latão	Latão	Latão
17	Parafuso de ajuste	AISI304 / 1.4301	AISI304 / 1.4301	AISI304 / 1.4301
18	Porca	Aço Inox A2-70	Aço Inox A2-70	Aço Inox A2-70
19	Volante	Plástico		
20	Placa id. mola	Alumínio	Alumínio	Alumínio
21	Parafuso		Aço Inox A2-70	Aço Inox A2-70

\* Peças de reposição disponíveis \*\* Aço Inox sob consulta a) Bar stock execution on request.

## DIMENSIONAL - MODELO PRV31



## DIMENSIONAL - MODELO PRV30



Tam.		Rosca				PN16/40	PN63/100	ANSI 150lbs	ANSI 300lbs				
Pol.	DN	A	B	C1	C2	D*	E	D*	E	D*	E	D*	E
1/2"	15	80	38	175	175	150	47,5	210	52,5				
3/4"	20	80	38	175	175	150	52,5	230	70				
1" <sup>(1)</sup>	25	105	60	320	295	160	57,5						
1" <sup>(2)</sup>	25	125	66	275	250	230	58	230	70	230	54	230	62
1.1/4" <sup>(2)</sup>	32	125	66	275	250	260	70	260	78	260	59	260	67
1.1/2"	40	205	86	305	268	201	75	260	85	235	63,5	248	78
2"	50	201	80	305	274	230**	82,5	300	90/97,5	254	76	267	82,5

<sup>(1)</sup>Versão fundida

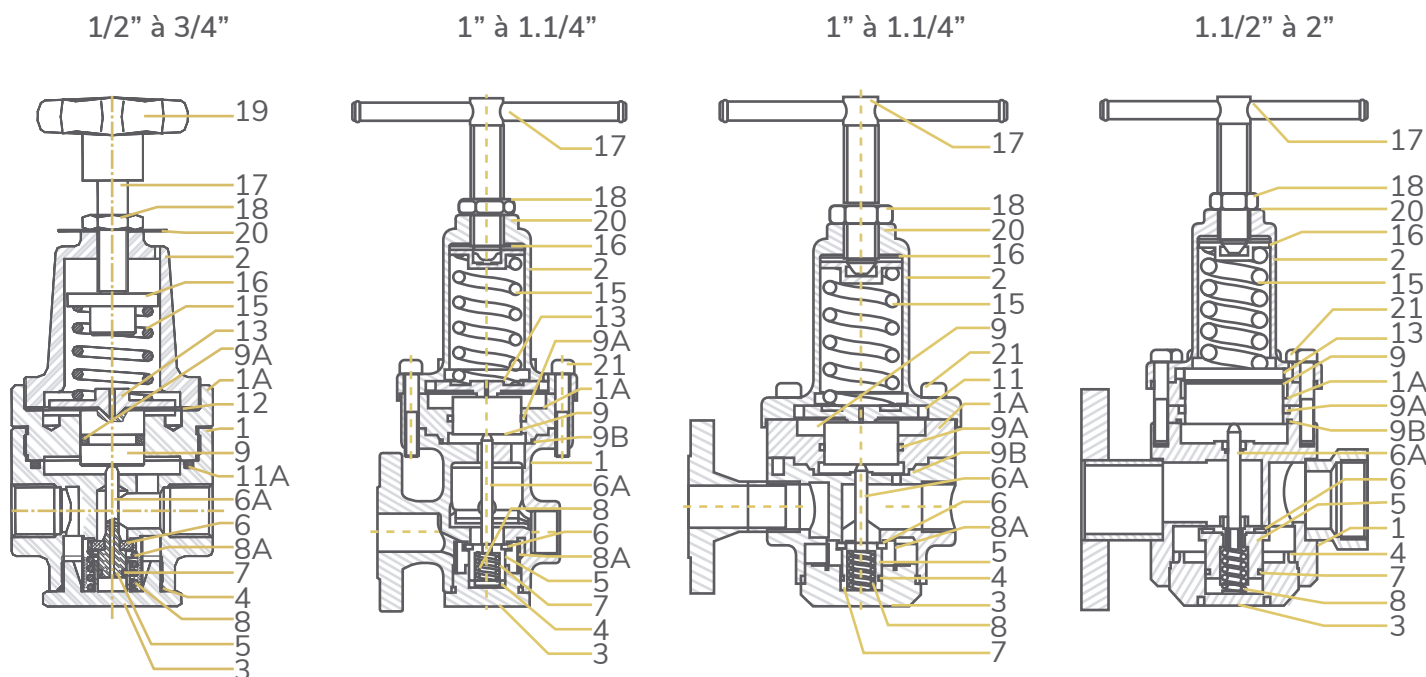
<sup>(2)</sup>Versão BarStock

\* Outros comprimentos e conexões sob consulta.

Obs: As dimensões face a face do DN15 PN16/40 foram adotadas conforme DN20.

\*\* Apenas disponível com flanges planas EN 1092-1 tipo 01 A. Welding neck tipo 11 flanges B como opção com dimensões mínimas de 300 mm face a face.

MODELO PRV31  
DIMENSIONAL, TABELA DE COMPONENTES E MATERIAIS

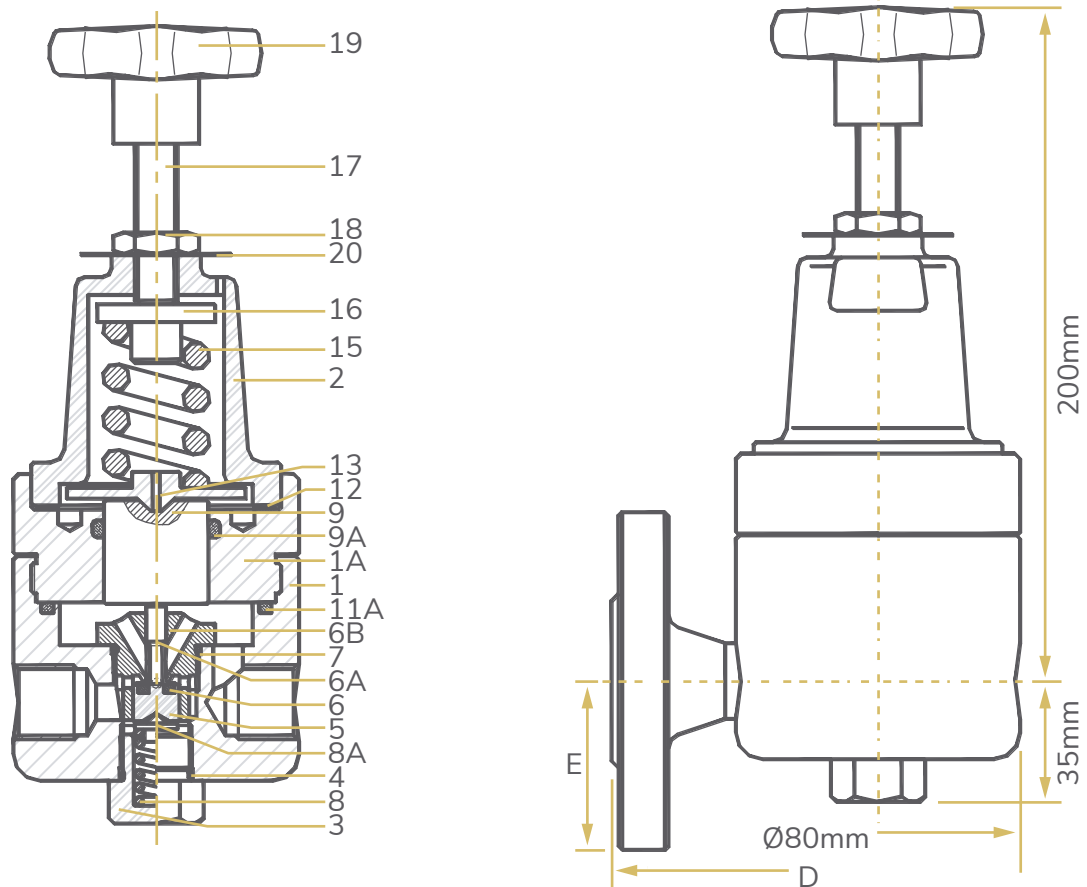


Pos.	Item	1/2" à 3/4"	1" à 1.1/4"	1.1/2" à 2"
1	Corpo (a)	AISI316/1.4401; CF8M/1.4408	AISI316/1.4401; CF8M/1.4408	AISI316/1.4401
1A	Piston sleeve	AISI316/1.4401	AISI316/1.4401	AISI316/1.4401
2	Tampa (a)	AISI316/1.4401; CF8M/1.4408	CF8M/1.4408	CF8M/1.4408
3	Tampa do assento	AISI316/1.4401; CF8M/1.4408	AISI316/1.4401	AISI316/1.4401
4	*O-ring	NBR	NBR	NBR
5	*Válvula pistão	AISI316 / 1.4401	AISI316 / 1.4401	AISI316 / 1.4401
6	*Topo da válvula	NBR; EPDM; PTFE; etc.	NBR; EPDM; PTFE; etc.	NBR; EPDM; PTFE; etc.
6A	Pushrod	AISI316 / 1.4401	AISI316 / 1.4401	AISI316 / 1.4401
7	*O-ring	NBR; EPDM; PTFE; etc.	NBR; EPDM; PTFE; etc.	NBR; EPDM; PTFE; etc.
8	*Válvula mola	AISI302 / 1.4300	AISI302 / 1.4300	AISI302 / 1.4300
8A	*Tela do filtro	AISI304 / 1.4301	AISI304 / 1.4301	AISI304 / 1.4301
9	Piston	AISI316 / 1.4401	AISI316 / 1.4401	AISI316/1.4401
9A	*O-ring	NBR; EPDM; PTFE; etc.	NBR; EPDM; PTFE; etc.	NBR; EPDM; PTFE; etc.
9B	*O-ring	NBR; EPDM; PTFE; etc.	NBR; EPDM; PTFE; etc.	NBR; EPDM; PTFE; etc.
11A	*O-ring	NBR; EPDM; PTFE; etc.		
12	Junta	Alumínio		
13	Mola prato	AISI304 / 1.4301	AISI304 / 1.4301	AISI304 / 1.4301
15	*Mola de ajuste	Spring steel	Spring steel	Spring steel
16	Placa sup. da mola	Latão	Latão	Latão
17	Parafuso de ajuste	AISI304 / 1.4301	AISI304 / 1.4301	AISI304 / 1.4301
18	Locknut	Aço Inox A2-70	Aço Inox A2-70	Aço Inox A2-70
19	Volante	Plástico		
20	Placa id. mola	Alumínio	Alumínio	Alumínio
21	Parafuso		Aço Inox A2-70	Aço Inox A2-70

\* Peças de reposição disponíveis. (a) Bar stock execution on request.



MODELO PRV41  
DIMENSIONAL, TABELA DE COMPONENTES E MATERIAIS



Tam.	PN16/40		PN63/100		PN250/321		
Pol.	DN	D*	E	D*	E	D*	E
½"	15	150	47,5	210	52,5	230	65

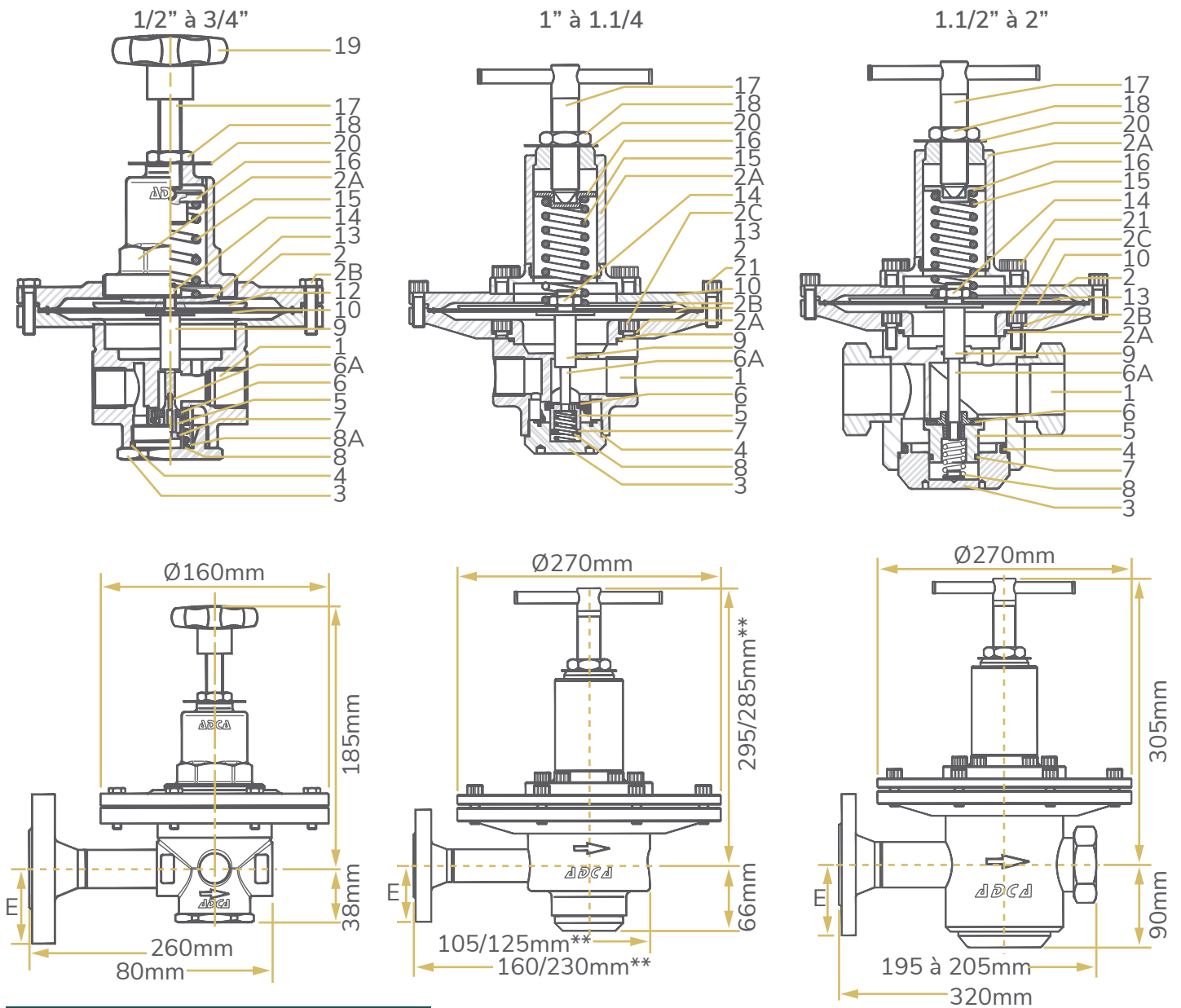
\* Diferentes comprimentos sob consulta.  
Observações: DN 15 PN16 / 40 face a face dimensões adotadas conforme DN 20.

Pos.	Item	PRV41
1	Corpo	AISI316/1.4401; CF8M/1.4408
1A	Piston sleeve	AISI316/1.4401; CF8M/1.4408
2	Tampa	AISI316/1.4401; CF8M/1.4408
3	Tampa do assento	AISI316/1.4401
4	*O-ring	NBR
5	*Piston valve	AISI316 / 1.4401
6	*Topo da válvula	NBR; EPDM; PTFE; etc.
6A	Pushrod	AISI304 / 1.4301
6B	*Assento da válvula	Aço Inox hardened
7	*O-ring	NBR; EPDM; PTFE; etc.
8	*Válvula mola	AISI302 / 1.4300
8A	*Tela do filtro	AISI304 / 1.4301

Pos.	Item	PRV41
9	Pistão	AISI316 / 1.4401
9A	*O-ring	NBR; EPDM; PTFE; etc.
11A	*O-ring	NBR; EPDM; PTFE; etc.
12	Junta	Alumínio
13	Mola prato	AISI304 / 1.4301
15	*Mola de ajuste	Spring steel
16	Prato sup. da mola	Latão
17	Parafuso de ajuste	AISI304 / 1.4301
18	Locknut	Aço Inox A2-70
19	Volante	Plástico
20	Placa id. mola	Alumínio

\* Peças de reposição disponíveis. \*\* Opcional

MODELO PRV300  
DIMENSIONAL, TABELA DE COMPONENTES E MATERIAIS



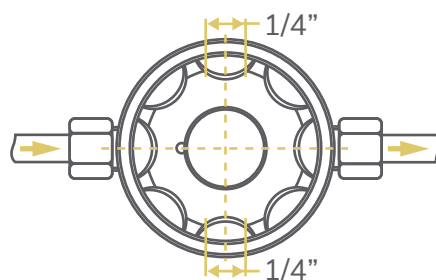
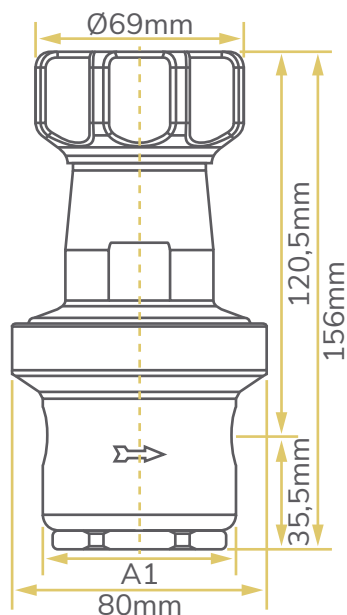
PN16/40						
	1/2"	3/4"	1"	1.1/4"	1.1/2"	2"
E*	47,5	52,5	58	70	75	82,5

\* Diferentes comprimentos sob consulta  
\*\*Dimensões face a face padrão no caso do corpo de válvula CF8M.

Pos.	Item	PRV300
1	Corpo	AISI316/1.4401; CF8M/1.4408
2	Tampa	AISI316/1.4401
2A	Tampa da mola	AISI316/1.4401; CF8M/1.4408
2B	Parafusos	Aço Inox A2-70
3	Tampa do assento	AISI316 / 1.4401
4	*O-ring	NBR
5	*Válvula pistão	AISI316 / 1.4401
6	*Topo de válvula	NBR
6A	Pushrod	AISI316 / 1.4401
7	*O-ring	NBR
8	*Mola da válvula	AISI302 / 1.4300

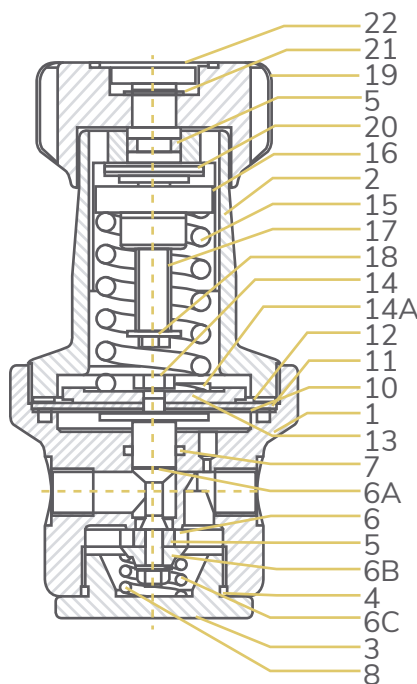
Pos.	Item	PRV300
8A	**Tela do filtro	AISI304 / 1.4301
9	Pusher disc	AISI304 / 1.4301
10	*Diafragma	Borracha
13	Prato da mola	AISI304 / 1.4301
14	Porca	Aço Inox A2-70
15	*Mola de ajuste	Aço
16	Placa sup. da mola	Latão
17	Parafuso de ajuste	Aço
18	Porca de aperto	Aço Inox A2-70
19	Volante	Plástico
20	Placa de id. mola	Alumínio

MODELO P20D  
DIMENSIONAL, TABELA DE COMPONENTES E MATERIAIS



Tam.		
Pol.	DN	A1
1/4"	8	61
3/8"	10	61
1/2"	15	80

\* Opcional:  
Conexão de ventilação (d1);  
Manômetro (d2).

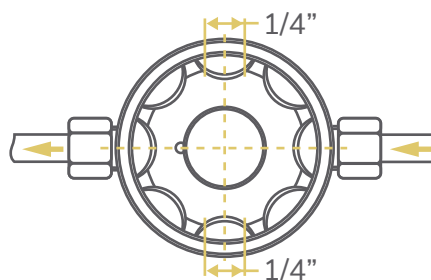
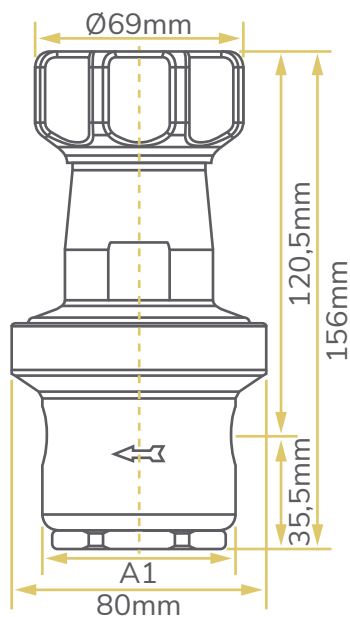


Pos.	Item	P20D
1	Corpo	AISI316/1.4401; CF8M/1.4408
2	Tampa	AISI316/1.4401; CF8M/1.4408
3	Tampa do assento	AISI316/1.4401; CF8M/1.4408
4	*O-ring	NBR
5	*Válvula pistão	AISI316 / 1.4401
6	*Topo da válvula	NBR; EPDM; PTFE; etc.
6A	Pushrod	AISI316 / 1.4401
6B	*O-ring	NBR
6C	Porca	Aço Inox A2
7	*O-ring	NBR; EPDM; PTFE; etc.
8	Mola da válvula	AISI302 / 1.4300
10/11	*Diafragma	PTFE / NBR

Pos.	Item	P20D
12	Junta	Alumínio
13	Mola prato	AISI304 / 1.4301
14	Parafuso	Aço Inox A2
14A	Pusher disc	AISI304 / 1.4301
15	*Mola de ajuste	Spring steel
16	Prato da mola sup.	Latão
17	Parafuso de ajuste	AISI304 / 1.4301
18	Arruela de retenção	Aço Inox A2
19	Volante	Alumínio pintado
20	Rolamento	Aço resistente à corrosão
21	Anel de eixo externo	Aço Inox
22	Porca da capa	Plástico

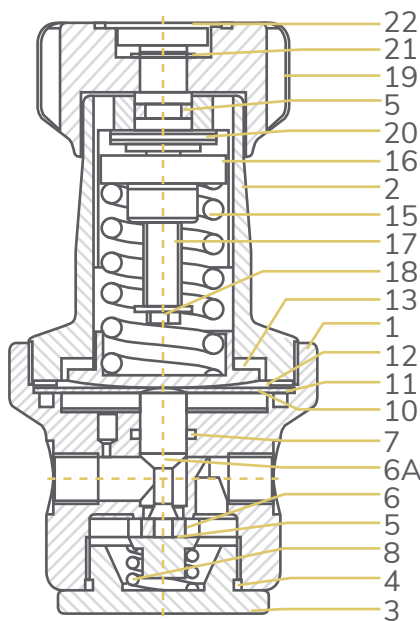
\* Peças de reposição disponíveis.

MODELO P20DS  
DIMENSIONAL, TABELA DE COMPONENTES E MATERIAIS



Tam.		
Pol.	DN	A1
1/4"	8	61
3/8"	10	61
1/2"	15	80

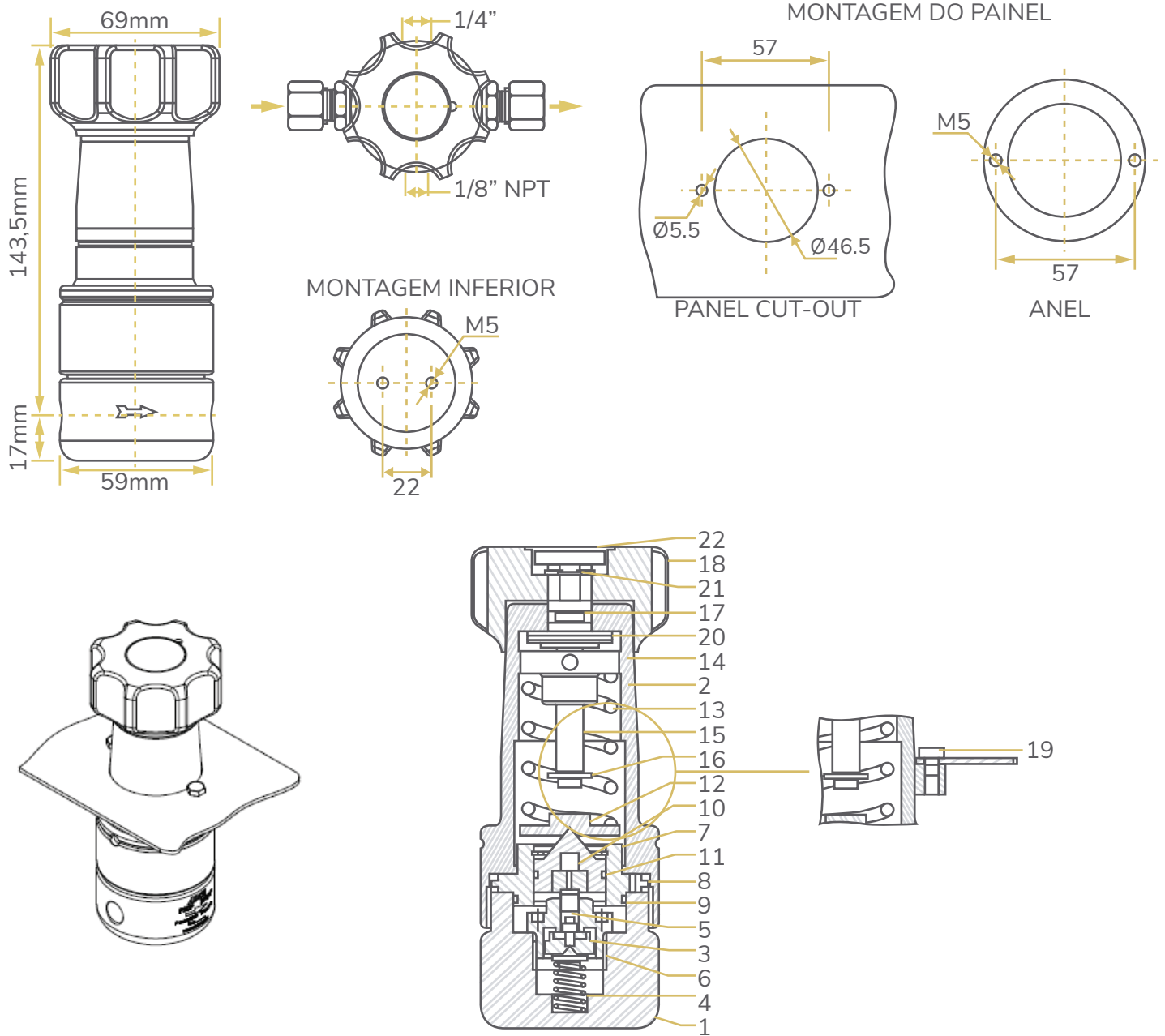
\* Opcional:  
Conexão de ventilação (d1);  
Manômetro (d2).



Pos.	Item	P20DS
1	Corpo	AISI316/1.4401; CF8M/1.4408
2	Tampa	AISI316/1.4401; CF8M/1.4408
3	Tampa do assento	AISI316/1.4401; CF8M/1.4408
4	*O-ring	Viton
5	*Válvula pistão	AISI316 / 1.4401
6	*Topo da válvula	Viton
6A	Pushrod	AISI316 / 1.4401
7	*O-ring	Viton
8	Mola da válvula	AISI302 / 1.4300
10	* Junta	Fibra de aramida
11	*Diafragma	AISI301 / 1.4410

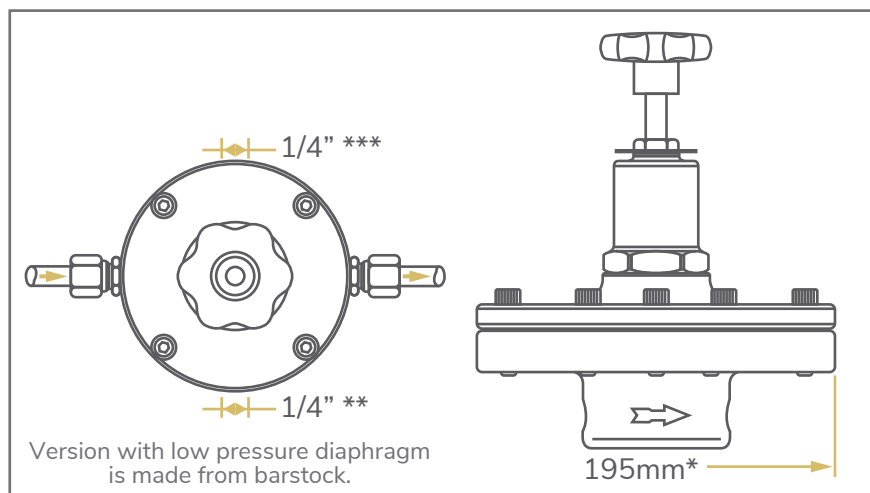
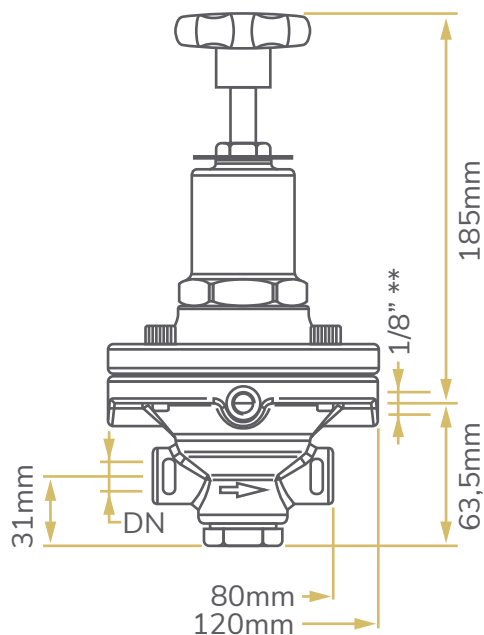
Pos.	Item	P20DS
12	Junta	Alumínio
13	Mola prato	AISI304 / 1.4301
15	*Mola de ajuste	Spring steel
16	Prato da mola sup.	Latão
17	Parafuso de ajuste	AISI304 / 1.4301
18	Arruela de retenção	Aço Inox A2
19	Volante	Alumínio pintado
20	Bearing	Aço resistente à corrosão
21	Anel de eixo externo	Aço Inox
22	Porca da capa	Plástico

MODELO P20P (Microfluxo)  
DIMENSIONAL, TABELA DE COMPONENTES E MATERIAIS

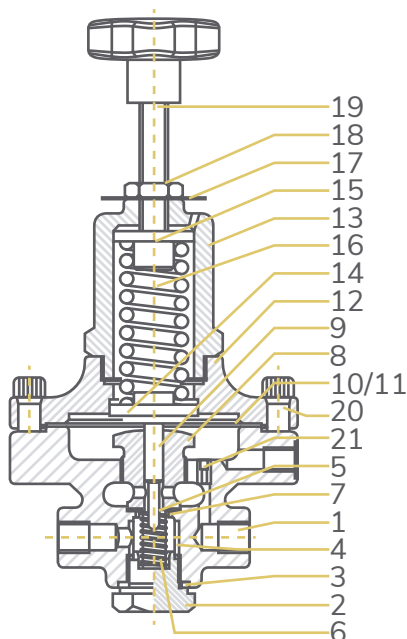


Pos.	Item	P20P	Pos.	Item	P20P
1	Corpo	AISI316L / 1.4404	12	Mola prato	AISI316L / 1.4404
2	Tampa	AISI316L / 1.4404	13	*Mola de ajuste	Spring steel
3	*Topo da válvula	NBR; EPDM; PTFE; etc.	14	Prato da mola sup.	AISI316L / 1.4404
4	*Mola da válvula	AISI302 / 1.4300	15	Parafuso de ajuste	AISI316L / 1.4404
5	Pushrod	AISI316L / 1.4404	16	Arruela de retenção	Aço Inox A2
6	*O-ring	NBR; EPDM; PTFE; etc.	17	*O-ring	NBR; EPDM; PTFE; etc.
7	Piston sleeve	AISI316L / 1.4404	18	Volante	Alumínio pintado
8	*O-ring	NBR; EPDM; PTFE; etc.	19	**Anel de mont. painel	AISI316L / 1.4404
9	*O-ring	NBR; EPDM; PTFE; etc.	20	Rolamento	Aço resistente à corrosão
10	Pistão	AISI316L / 1.4404	21	Anel de eixo externo	Aço Inox
11	*O-ring	NBR; EPDM; PTFE; etc.	22	Capa da porca	Plástico

MODELO P7  
DIMENSIONAL, TABELA DE COMPONENTES E MATERIAIS



\* Diafragma de baixa pressão;  
\*\* Conexão de linha de detecção opcional;  
\*\*\* Conexões opcionais do manômetro (pode ser usado como conexões de linha de detecção)



RANGE DE PRESSÃO (BAR)

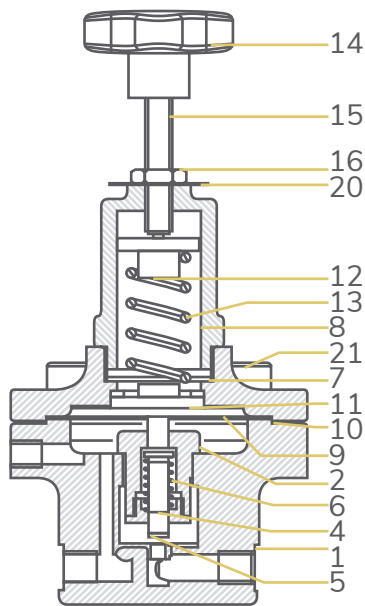
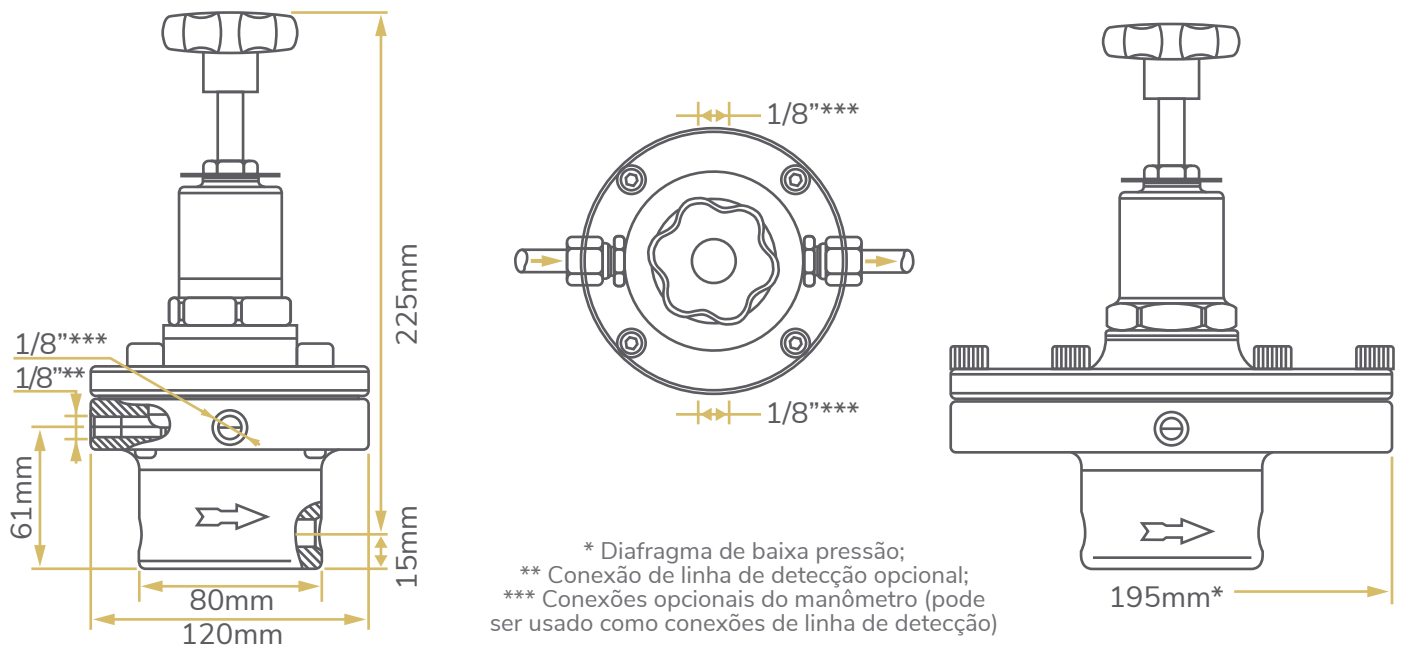
Cor da mola	Azul com 1 diafragma	Verde com 1 diafragma
Red. Pressão	1,5 ~ 5,5**	0,07 ~ 0,5*
Red. Pressão	/	0,35 ~ 2**
Cor da mola	Vermelho com 2 diafragmas	Preto com 2 diafragmas
Red. Pressão	3,5 ~ 8,5**	7 ~ 17**
Red. Pressão	/	/

\*Com baixa pressão \*\*Diafragma padrão

Pos.	Item	P7
1	Corpo	AISI316/1.4401; CF8M/1.4408
2	Plug	AISI316 / 1.4401
3	Junta	Aço Inox / Grafite
4	*Tela do filtro	AISI304 / 1.4301
5	Junta	Cooper
6	*Mola	AISI302 / 1.4300
7	*Valve head	AISI420-EPDM-PTFE, etc
8	*Corpo v. piloto	AISI316 / 1.4401
9	*Pushrod	AISI316 / 1.4401
10	*Diafragma	AISI301 / 1.4310
11	*Junta	Aço Inox / Grafite

Pos.	Item	P7
12	Tampa	CF8 / 1.4308
13	Tampa da mola	CF8 / 1.4308
14	Suporte mola inferior	Latão
15	Sup. mola superior	Latão
16	*Mola de ajuste	Spring steel
17	Placa id. da mola	Alumínio
18	Locknut	Aço Inox A2-70
19	Volante	Plástico
20	Parafusos	Aço Inox A2-70
21	Restritor	Aço Inox A2-70

MODELO PS7  
DIMENSIONAL, TABELA DE COMPONENTES E MATERIAIS



## RANGE DE PRESSÃO (BAR)

Cor da mola	Azul com 1 diafragma	Verde com 1 diafragma
Red. Pressão	1,5 ~ 5,5**	0,07 ~ 0,5*
Red. Pressão	/	0,35 ~ 2**
Cor da mola	Vermelho com 2 diafragmas	Preto com 2 diafragmas
Red. Pressão	3,5 ~ 8,5**	7 ~ 17**
Red. Pressão	/	/

\*Com baixa pressão \*\*Diafragma padrão

Pos.	Item	PS7
1	Corpo	S355J2G3/1.0570; AISI316
2	*Corpo da v. piloto	CF8 / 1.4308
4	Pushrod	AISI316 / 1.4401
5	*Valve head	AISI420; EPDM; PTFE, etc.
6	*Mola	AISI302 / 1.4300
7	Tampa	CF8 / 1.4308
8	Tampa da mola	CF8 / 1.4308
9	Diafragma	AISI301 / 1.4310
10	*Junta	Aço inox / Grafite

Pos.	Item	PS7
11	Suporte mola inferior	Latão
12	Sup. mola superior	Latão
13	*Mola de ajuste	Spring steel
14	Volante	Plástico
15	Parafuso de ajuste	AISI304 / 1.4301
16	Porca	Aço Inox A2-70
20	Placa id. da mola	Alumínio
21	Parafusos	Aço 10.9; Aço Inox A2-70