



# VÁLVULA GLOBO SELADA

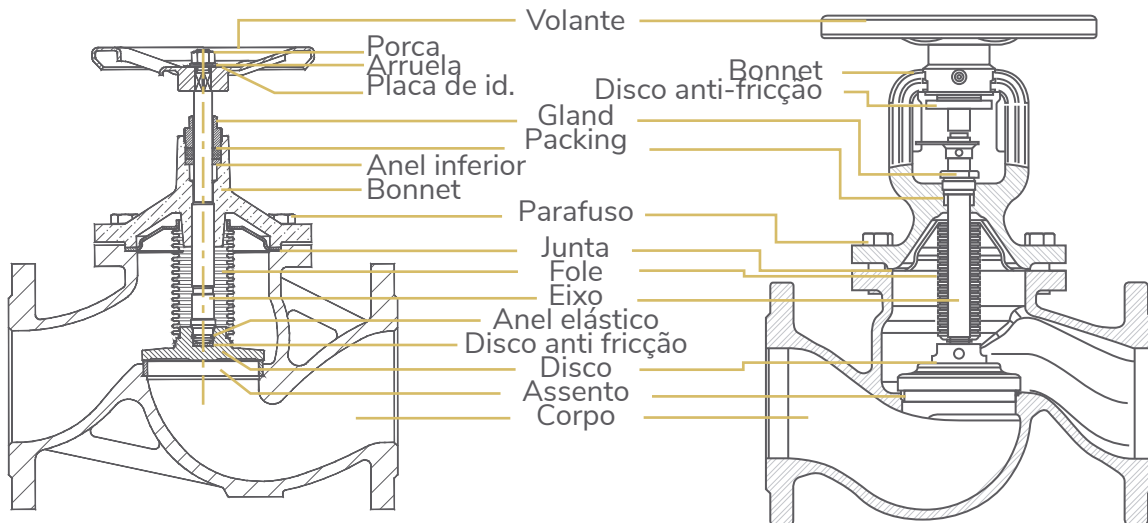
A Solution Controles apresenta a Série VF, uma Válvula tipo Globo Selada com projeto simples, de fluxo aerodinâmico com fole de parede dupla, concebidos para alta durabilidade.

A válvula possui indicador de posição, lubrificador, vedação secundária de segurança e é recomendada para sistemas de Vapor, Gás, Líquido, Condensado, Óleo Térmico e Água.

<b>Materiais:</b>	A536, A216, AISI304 e AISI316
<b>Dimensional:</b>	1/2" ~ 8"
<b>TMO:</b>	350°C
<b>PMT:</b>	25bar
<b>Conexões:</b>	Flangeada
<b>Sedes</b>	Metal/Metal e Resiliente
<b>Acionamento:</b>	Manual e Automático
<b>Opcional:</b>	Plug parabólico e vedação PTFE



VF16



**solution  
controles**  
soluções  
em controle  
de fluídos

Distribuidor:



Empresa  
certificada  
ISO 9001:2015

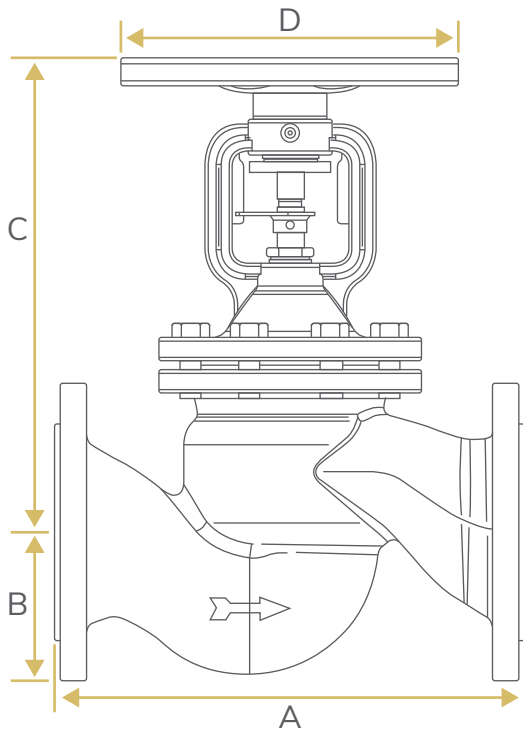


[www.solutioncontroles.com.br](http://www.solutioncontroles.com.br)

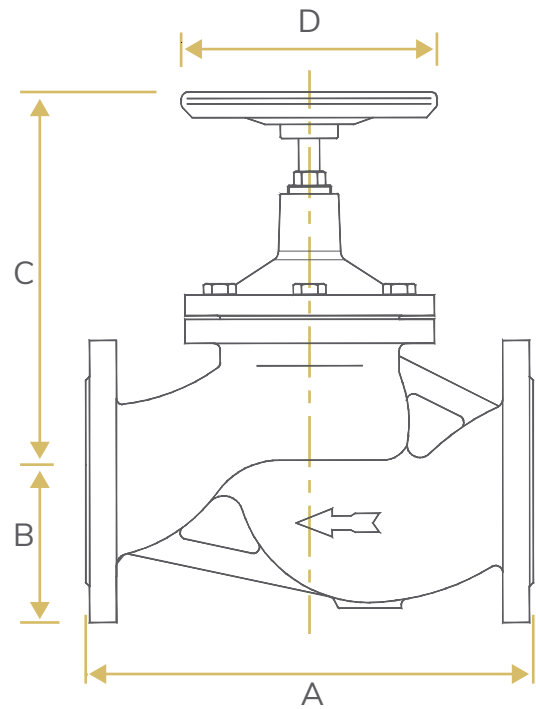
Sede Jacareí  
+55 12 3958-3190 - Jacareí / SP  
[solution@solutioncontroles.com.br](mailto:solution@solutioncontroles.com.br)

Filial Nordeste  
+55 85 98109-1188 - Ceará  
[vendas.ne@solutioncontroles.com.br](mailto:vendas.ne@solutioncontroles.com.br)

VF20 / VF40



VF16



Dim. DN	A	VF20					VF40					VF16				
		B	C	D	PesoKg.	KV Kg.	B	C	D	PesoKg.	KV Kg.	B	C	D	PesoKg.	KV Kg.
15	130	47,5	178	125	3,2	5,9	47,5	189	120	4,3	4,3	47,5	175	100	2,2	4,6
20	150	52,5	178	125	3,9	7,4	52,5	189	120	5,1	7	52,5	175	100	3	7,3
25	160	57,5	193	125	4,6	13	57,5	189	120	5,8	11	57,5	191	100	4	11,7
32	180	70	201	125	6,5	18	70	220	160	9,5	17,5	70	193	125	5,5	16,8
40	200	75	224	150	9	30	75	220	160	9,8	27	75	229	150	8,2	26,7
50	230	82,5	228	150	11	41	82,5	295	195	17,5	47	82,5	231	150	10,2	42,6
65	290	92,5	270	175	15,8	79	92,5	295	195	20,5	68	92,5	314	200	18	77,9
80	310	100	295	200	20,5	115	100	368	280	34	116	100	316	200	20,5	111
100	350	110	352	250	35	181	117,5	368	280	44	162	110	353	225	30,6	177
125	400	125	380	300	49	225	135	523	350	77	250	125	385	250	42,5	262
150	480	142,5	427	400	76	364	150	523	350	110	364	142,5	443	350	64	368
200	600	170	569	500	130,5	725						170	517	400	110	664