

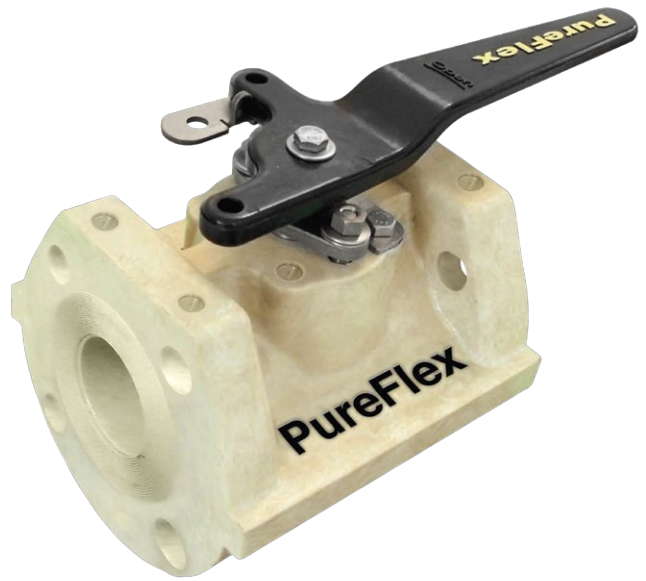


VÁLVULA DE ESFERA FRP / PRFV DERAKANE 411~470 E RESINA DE EPÓXI

A Solution Controles apresenta a Válvula de Esfera em FRP / PRFV Série 400, modelos 400, 405, 450, 455 e 459, uma válvula de qualidade superior, projetada na Classe ANSI 150lbs.

Produzida a partir de vinilester Derakane e Derakane Momentum 411~470 ou Resina de Epóxi reforçados com Fibra de Vidro ou Grafite de Carbono, a válvula é capaz de suportar meios corrosivos severos em ambientes hostis.

- Corpo integral



ZERO
corrosão



FORTE
como
aço



METADE
do peso
do aço



GARANTIA
de 5 anos

Materiais: FRP/PRFV Derakane, Derakane Momentum 411~470 e Resina de Epóxi
Reforço: Fibras de Vidro ou de Grafite de Carbono
Parafusos: Hastelloy
Haste: Aço carbono ou Hastelloy encapsulado em Derakane ou Resina Epóxi. Sistema de engastamento da haste em PTFE tipo CHEVRON com ajuste preme gaxeta

Dimensional: 1" à 10"
TMO: -10°C +135°C

PMT: 275PSI

Conexões: Flangeado

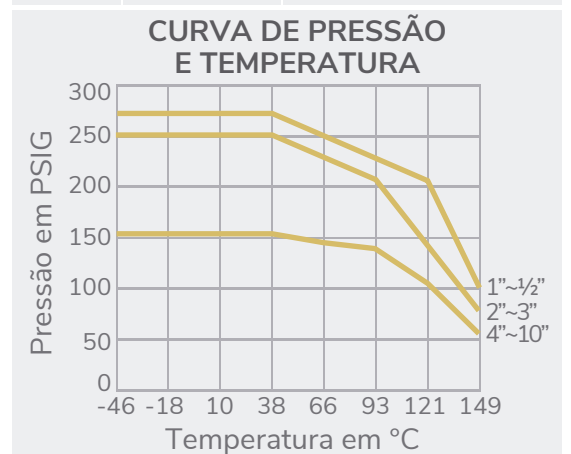
Extremidade: ANSI B16.5 150lbs

Vedação: Classe VI

Certificações: Atende à ANSI B16.10 e ISO 5211

Opcionais: Revestimento interno, esfera e sede em Cerâmica Zircônia

DN	CV Total aberto	TORQUE - Pressão diferencial máx. (PSI)
1"	45	70 in-lbs
1.1/2"	120	160 in-lbs
2"	165	180 in-lbs
3"	350	440 in-lbs
4"	550	920 in-lbs
6"	1245	1745 in-lbs
8"	2450	2650 in-lbs
10"	2500	3900 in-lbs



**solution
controles**

soluções
em controle
de fluídos

Distribuidor:



www.solutioncontroles.com.br

Sede Jacareí
+55 12 3958-3190 - Jacareí / SP
solution@solutioncontroles.com.br

Empresa
certificada
ISO 9001:2015



Filial Nordeste
+55 85 98109-1188 - Ceará
vendas.ne@solutioncontroles.com.br

Série 400. Produzida em FRP/PRFV Derakane 411~470 reforçado com Fibra de Vidro para temperatura máxima de 101°C.



Série 405. Produzida em FRP/PRFV Derakane 411~470 reforçado com Fibra de Grafite de Carbono para temperatura máxima de 121°C.



Série 450. Produzida em FRP/PRFV Resina de Epóxi reforçado com Fibra de Vidro para temperatura máxima de 107°C.



Série 455. Produzida em FRP/PRFV Resina de Epóxi reforçado com Grafite de Carbono para temperatura máxima de 135°C.

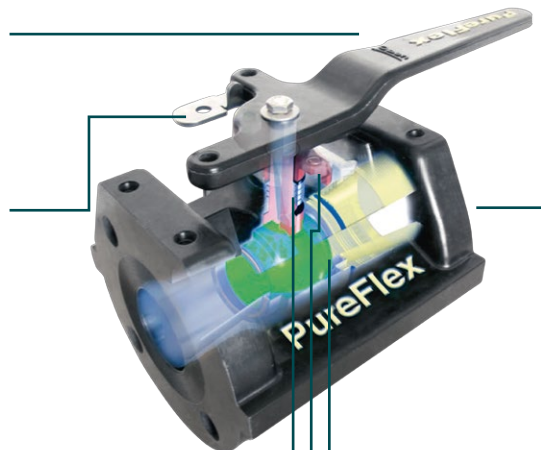


Série 459. Produzida em FRP/PRFV Resina de Epóxi reforçado com Grafite de Carbono para temperatura máxima de 135°C. Possui Esfera, Sede e Bucha (contato com o fluido) em Zircônia parcialmente estabilizada (PSZ) proporcionando incomparável resistência ao impacto, suportando abrasão, cavitação, desgaste, ciclos térmicos e meios corrosivos severos em ambientes hostis.

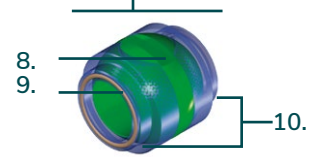
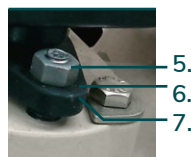
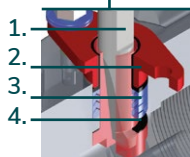


Alavanca inquebrável fabricada em Durcor. Garantia vitalícia contra qualquer tipo de falha.

Trava cadeado parafusada ao corpo da válvula com opção de ser travada na posição aberta ou fechada.



Corpo em peça maciça, monobloco, design Side Entry, leve, robusta e resistente à corrosão interna e externamente.



1. Haste à prova de expulsão: Haste em Hastelloy ou Aço Carbono encapsulada com Derakane ou Resina de Epóxi.

2. Bucha guia da Haste Produzido em Grafite / PTFE, evita a sobrecarga lateral da haste eliminando as emissões fugitivas e prolongando a vida útil.

3. Vedação da haste: Sistema de engaxetamento da haste em PTFE tipo CHEVRON com ajuste preme gaxeta.

4. Arruela deslizante: Produzido em Grafite / PTFE mantém baixo torque de rotação.

5. Parafuso e porca: Produzida em Hastelloy C276, para ajuste de vedação do sistema de vedação do eixo.

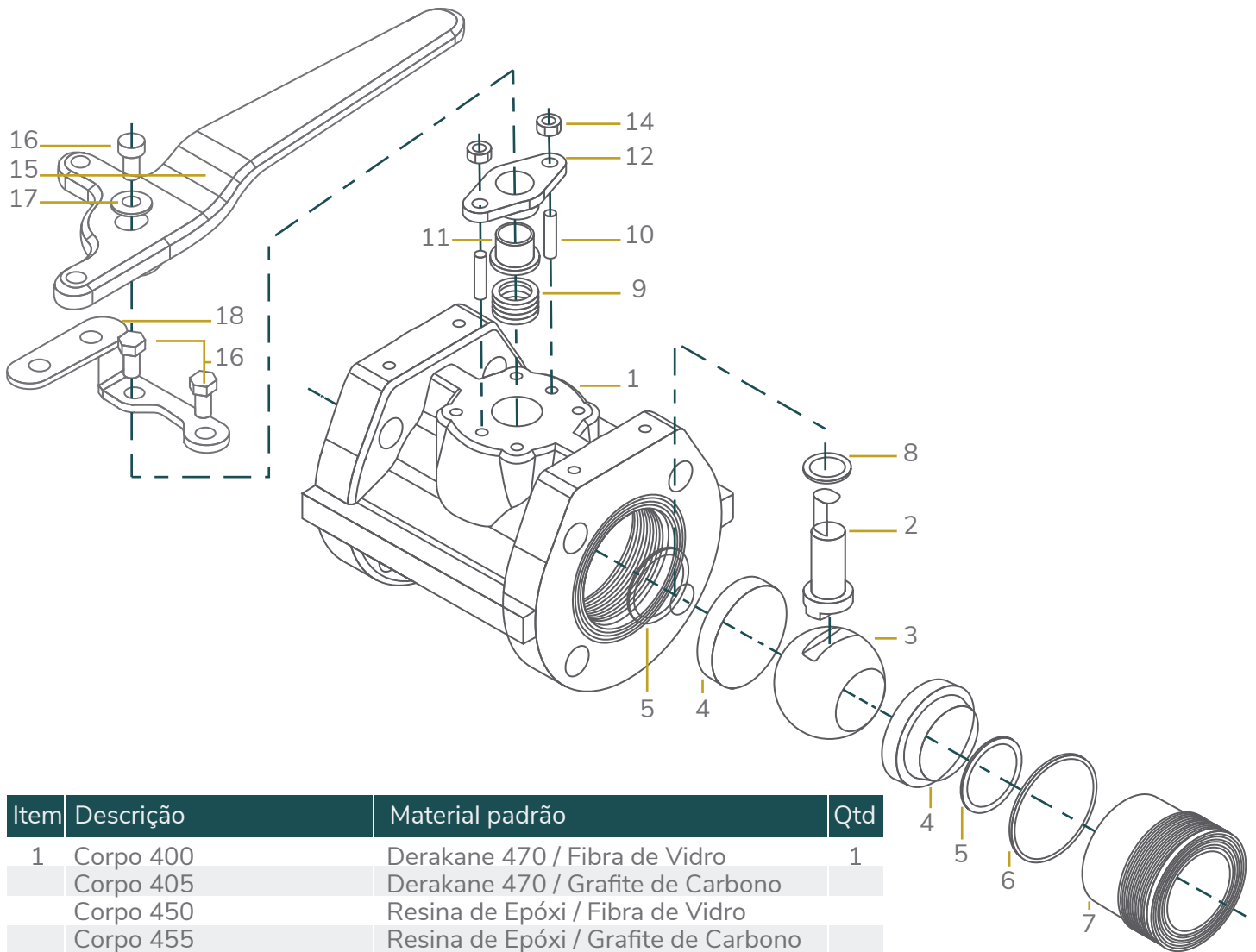
6. Arruelas: Fabricado em Hastelloy C276 garantindo proteção contra corrosão.

7. Flange Preme e Gaxeta: Fabricado em Durcor 62 para garantir contra corrosão em ambientes agressivos.

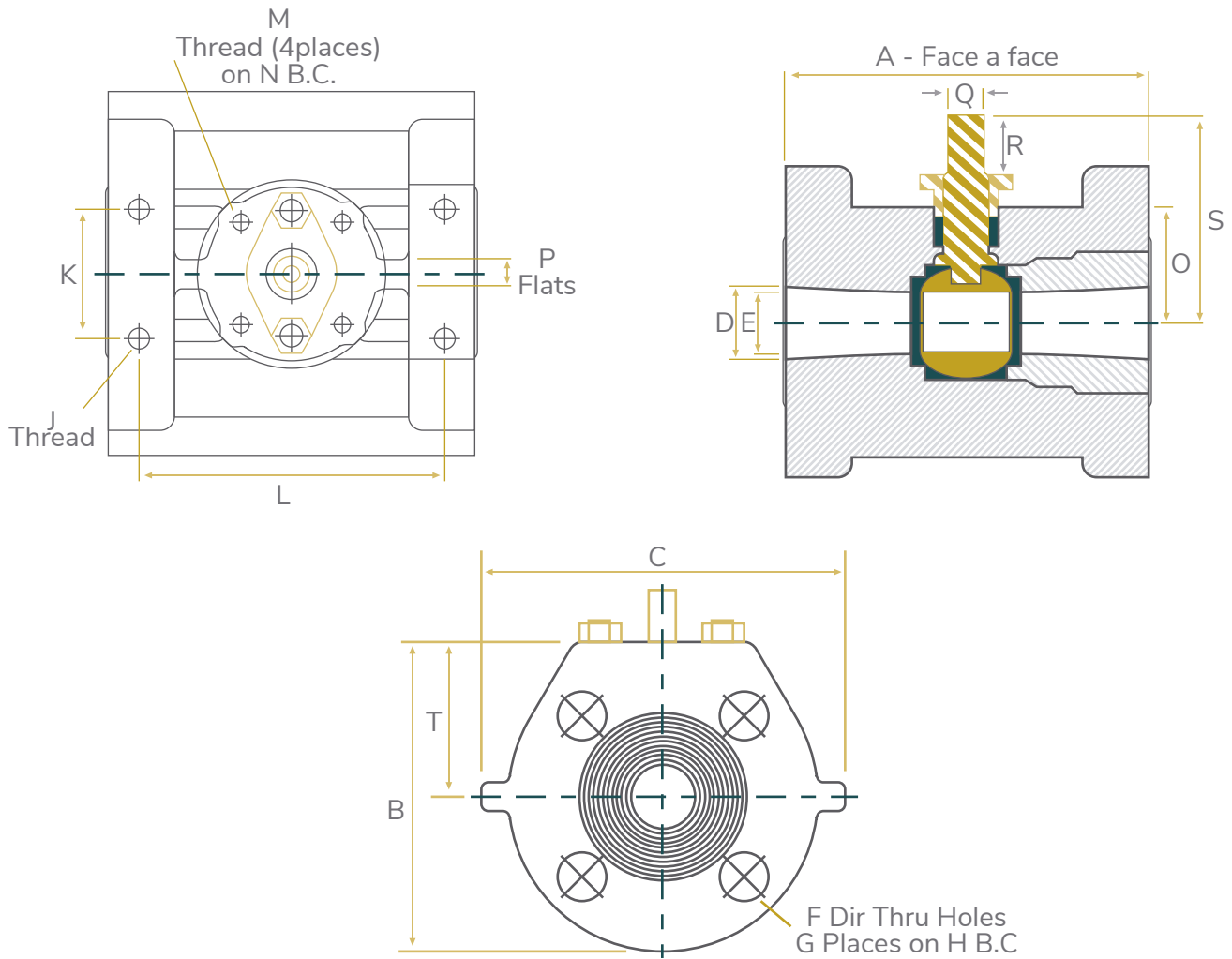
8. Esfera: Produzida em Derakane ou Resina de Epóxi reforçada com Grafite de Carbono micropolidada prolongando a vida útil.

9. O-Ring efeito Mola: O-Ring de Viton encapsulado em FEP para oferecer função de efeito mola entre os movimentos da sede e esfera e também oferecer vedação estanque em baixas pressões.

10. Sedes: Em PTFE com design de cavidade preenchida (sem espaço morto) minimizando travamentos por encrustações ou acúmulo de produtos atrás da esfera.



Item	Descrição	Material padrão	Qtd
1	Corpo 400	Derakane 470 / Fibra de Vidro	1
	Corpo 405	Derakane 470 / Grafite de Carbono	
	Corpo 450	Resina de Epóxi / Fibra de Vidro	
	Corpo 455	Resina de Epóxi / Grafite de Carbono	
2	Haste 400 e 405	Derakane 470 / Carbono / Hastelloy C276	1
	Haste 450 e 455	Resina de Epóxi / Carbono / Hastelloy C276	
3	Esfera 400 e 405	Derakane 470 / Carbonp	1
	Esfera 450 e 455	Resina de Epóxi / Carbon	
4	Assento - Cavidade preenchida	PTFE - opcional: PTFE de vidro / UHMWPE	2
5	Assento Energizer Ring	PTFE revestido de Viton	2
6	Tampa Diametrical seal	PTFE	1
7	Tampa 400	Derakane 470 Vinyl Ester / Fibra de Vidro	1
	Tampa 405	Derakane 470 Vinyl Ester / Carbono	
	Tampa 450	Resina de Epóxi / Fibra de Vidro	
	Tampa 455	Resina de Epóxi / Carbono	
8	Rolamento de pressão	PTFE / Grafite	1
9	Chevron Packing	PTFE	1
10	Stud - Packing Gland	Hastelloy C-276 (UNS N10276)	2
11	Radial Bearing	PTFE / Grafite	1
12	Packing Gland	Durcor - opcional: Hastelloy C-276	1
14	Gland Nut	Hastelloy C-276 (UNS N10276)	2
15	Chave - Travamento	Durcor	
16	Parafuso sextavado	Aço Inox AISI316	2
17	Washer	18-8 Aço Inox	
18	Chave de Parada da Chave	Aço Inox AISI304	



DN	1"	1.½"	2"	3"	4"	6"	8"	10"
A (IN)	5.00	8.50	7.00	8.00	9.00	10.50	11.50	13.0
B (IN)	4.25	5.00	6.00	7.50	9.00	11.00	13.50	16.00
C (IN)	5.00	5.75	6.75	8.25	9.75	11.75	14.00	16.50
D (IN)	1.00	1.50	2.00	3.00	4.00	6.00	8.02	10.00
E (IN)	0.88	1.25	1.50	2.25	3.00	4.50	6.00	7.50
F (IN)	.625	.625	.750	.750	.750	.875	.875	1.00
G (Flange)	4	4	4	4	8	8	8	12
H (IN)	3.125	3.880	4.750	6.000	7.500	9.500	11.750	14.250
J (Rosca)	5/16-18	5/16-18	5/16-18	3/8-18	7/16-14	7/16-14	7/16-14	1/2-13
K (IN)	1.750	1.750	2.250	3.500	4.000	5.250	6.000	7.750
L (IN)	4.180	5.620	6.180	7.120	8.000	9.000	9.750	11.250
M (Rosca ISO)	F05	F05	F07	F07	F10	F10	NA	NA
N (IN)	1.969	1.969	2.756	2.756	4.500	5.500	NA	NA
O (IN)	1.575	2.250	2.600	3.290	4.500	5.500	NA	NA
P (IN)	.375	.375	.470	.470	.750	.750	1.094	1.258
Q (IN)	.500	.500	.625	.625	1.000	1.000	1.250	1.438
R (IN)	.775	.775	.900	.900	1.350	1.350	1.500	1.125
S (IN)	2.82	3.49	4.12	4.73	6.53	7.82	9.21	11.10
T (IN)	2.12	2.50	3.00	3.75	4.500	5.500	6.75	8.00
Peso lb(Kg)	3.50	6.50	10.25	17.75	29.75	42.50	85.0	122.00

Atuador
 Flange ANSI B16.5
 Pad mont do flange
 Pad mont ISO
 Haste